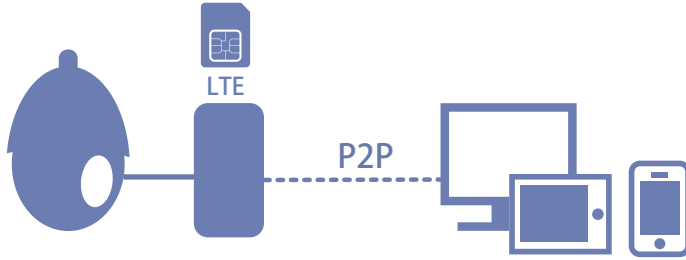


ACZ-200



PTZ Camera



ACZ-200 はパン・チルト・ズーム型の防水カメラです。200 万画素の高解像度と、20 倍の光学ズーム、IP66 の防水レベルを実現しています。ターゲットの細部まで監視できますので、大型会議室、道路、鉄道、空港、広場、公園、観光地、街中、バスステーション、住宅地の周辺等の高速監視必要な場所に幅広く適応したカメラです。

200 万画素 PTZ Camera Micro SD

1. カメラの操作・性能

パン・チルト・ズームでカメラの向きをハイスピードに自由に変えられます。
無段階変速の操作により連続で、水平回転が 355° 垂直回転は 90° と監視範囲が広いです。
また高性能の 18 倍光学ズームレンズにより 1080P/25fps（最大）を可能にしました。

2. カメラセンサー・LED ライト

200 万 1/2.8" プログレッシブスキャンは SONY323 star light CMOS を採用しているのでリアルタイム画像がきれいです。

3. SD メモリカード、SDXC の使用可能

本機は micro SD メモリカード 128GB で 14 日間（最大）の保存が可能です。

4. 本体の構造設計が優れている

本機は放熱処理、耐久性に優れているので安心してご利用頂けます。

利用イメージ



工事現場



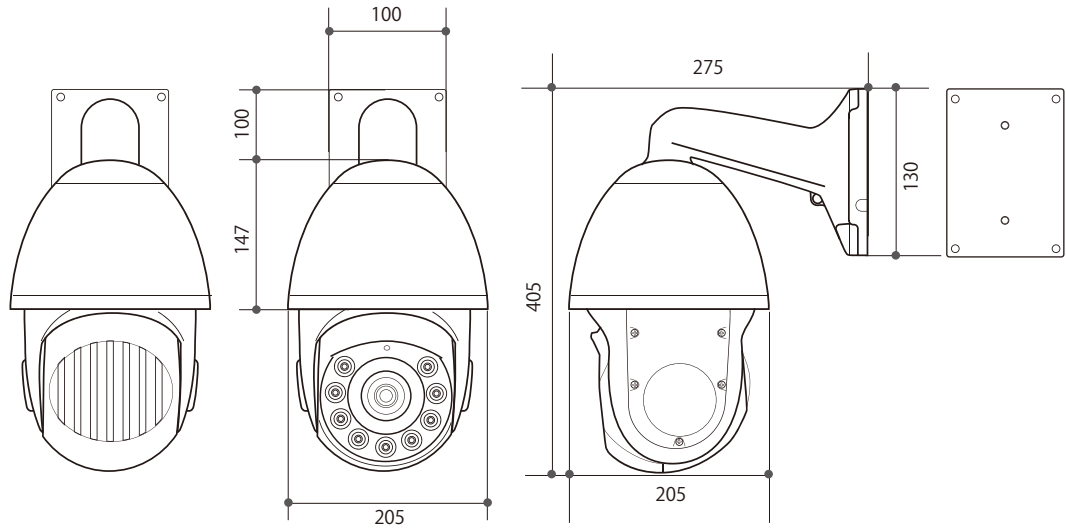
住宅地



空港

ACZ-200

◎ PTZ Camera



製品仕様

区分	仕様	
モデル	名称	ACZ-200
外形	サイズ	205 (W) x 205 (D) x 405 (L) mm
	本体重量	3.7kg
内部	ストレージ	SD メモリカード 128GB micro SD card
	センサー・レンズ	画像感知器 1/2.8" SONY323 star light CMOS 光学ズーム 20 倍 3Dノイズキャンセラ 対応 日夜モード 自動 ホワイトバランス 自動 最低照度 0.1Lux(カラーモード)、0.01Lux(黒白モード)0Lux(遠赤外線オン) フォーカスモード 自動 焦点距離 4.7mm~ 94mm ズームスピード 約 45 絞り F1.6~F2.8 視点角度 68.5°(遠い)/4.2°(近い)
性能	水平回転範囲	355°
	垂直回転範囲	90°
	水平回転スピード	20°~40°/S
	垂直回転スピード	10°~20°/S
	プリセット数量	8 個

区分	仕様	
LED ライト	遠赤外線ライト	9 個 (ナイトビジョン 100m)
記録	ビデオ圧縮形式	H.264
	解像度	Main stream:1920x1080P/18fps, 1280x720P/25fps,Sub stream:640x 352P/25fps,320x176P/25fps
ネットワーク	インターネット	RJ45 10/100M イーサネットポート TCP/IP, HTTP, NTP, IGMP, DHCP, UDP,SMTP, RTP, RISP, ARP, DDNS, DNS, PPPOE, P2P
	対応	ONVIF 2.4
電源	電気供給	DC12V/3A 電源
環境・耐久性	作動環境	-20°C~60°C、湿度 10%~90%
	防水範囲	IP66

*スマートフォン、タブレットでは下記のアプリがお使い頂けます。(CamHi)
AndroidはGoogle LLCの商標です。



iOS



Android™

*デザイン・スペックは予告なく変更される事があります。ご了承ください。

販売代理店

ASTRO
アストロデザイン株式会社
URL <http://www.astrodesign.co.jp>

事業本部 (営業) TEL:03-5734-6301

〒145-0066 東京都大田区南雪谷 1-5-2