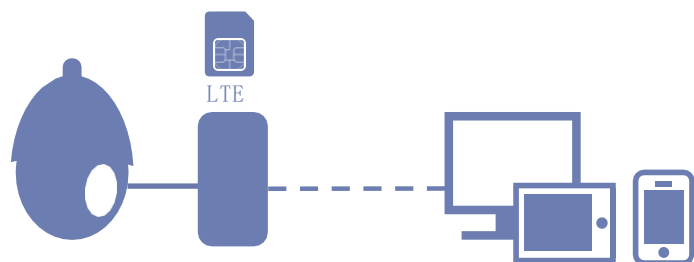


ACZ-200B



◎ PTZ Camera+LTE



ACZ-200B はパン・チルト・ズーム型の防滴カメラとLTEのルーターを一体型とする事で、通信環境構築の手間が大幅に省くことができ、設置がより簡単になりました。

200万画素の高解像度と20倍の光学ズームに対応、また屋外利用を想定しIP66レベルを実現。ターゲットの細部まで監視できるため、道路・鉄道・空港・広場・公園・観光地・住宅地の周辺等の精細な映像監視が必要な場所に幅広く適応したカメラです。

1. 簡単設置

電源を接続するだけで運用（撮影・LTE通信）が可能です。

2. カメラの操作・性能

パン・チルト・ズームでカメラの向きをハイスピードに自由に変わります。
無段階変速の操作により連続で、水平回転が 360°垂直回転は 90°と監視範囲が広いです。
また、高性能の20倍光学ズームレンズにより1080p/25fps(最大)を可能にしました。

3. 技術基準適合証明取得済み

本機は技術基準適合証明を取得しておりますので、安心してご利用を頂けます。
(技術基準適合証明番号：R 003-150241 T D150 165003)

4. SDメモ리카ード、SDXCの使用可能

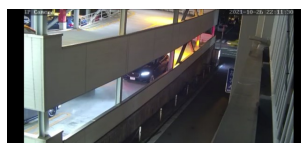
本機は microSDメモ리카ード 128GBで14日間(最大)の保存が可能です。

5. 優れた構造設計

本機は放熱処理、耐久性に優れております。



工事現場



夜間



昼間

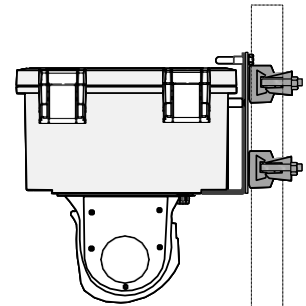
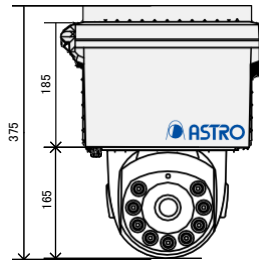
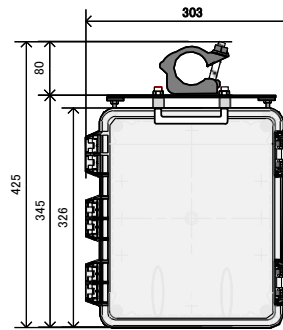
街中



郊外

ACZ-200B

PTZ Camera+LTE



ACZ-200B 製品仕様

区分	仕様	
モデル	名称	ACZ-200B
外形	サイズ	303 (W)x 375 (D)x 425 (L)mm
	本体重量	7.7k(パイプパイプランプ含む)
内部	ストレージ	SD メモリカード 128GB micro SD card
	センサー	画像感知器 1/2.8" SONY323 star light CMOS
性能	レンズ	光学ズーム 20 倍
	3Dノイズキャンセラ	対応
	日夜モード	自動
	ホワイトバランス	自動
	最低照度	0.1Lux(カラーモード)、0.01Lux(黑白モード)0Lux(遠赤外線オン)
	フォーカスモード 焦点距離	自動
	ズームスピード	4.7mm~94mm 約 4S
	絞り	F1.6~F2.8
	視点角度	68.5°(遠い)/4.2°(近い)
	水平回転範囲	360°(回転)
性能	垂直回転範囲	+3~90°
	水平回転スピード	20°~40°/S
	垂直回転スピード	10°~20°/S
	プリセット数量	128 個

ルーター仕様

区分	仕様	
モデル	名称	AMT5200
ルーター	使用周波数範囲	<ul style="list-style-type: none"> LTE 受信: 875~890MHz, 1495.9~1510.9MHz, 2110~2170MHz LTE 送信: 830~845MHz, 1447.9~1462.9MHz, 1920~1980MHz WCDMA 受信: 875~885MHz, 875~890MHz, 2110~2170MHz WCDMA 送信: 830~840MHz, 830~845MHz, 1920~1980MHz
	周波数精密度	±0.1PPM+15H 以内
	送信出力	0.2W
	技術基準適合証明番号	



R 003-150241

T D150 165003

区分	仕様	
LED ライト	遠赤外線ライト	9 個 (ナイトビジョン 120m)
記録	ビデオ圧縮形式	H.264
	解像度	Main stream:1920x1080P/18fps, 1280x720P/25fps,Sub stream:640x 352P/25fps,320x176P/25fps
ネットワーク	インターネット	RJ45 10/100M イーサネットポート TCP/IP, HTTP, NTP, IGMP, DHCP, UDP,SMTP, RTP, RISP, ARP, DDNS, DNS, PPPOE,
	対応	ONVIF 2.4
	電源	電気供給 AC100V/3A 電源
環境・耐久性	作動環境	-35℃~+69℃
	防水範囲	IP66

* スマートフォン、タブレットでは下記のアプリアがお使い頂けます。(CamHi)
* Android は Google LLC の商標です。



iOS



Android™

* デザイン・スペックは予告なく変更される事があります。ご了承ください。

販売代理店



事業本部 (営業) TEL:03-5734-6301

〒145-0066 東京都大田区南雪谷 1-5-2